

SCHNEIDRINGLEHRE (SRD-LEHRE)

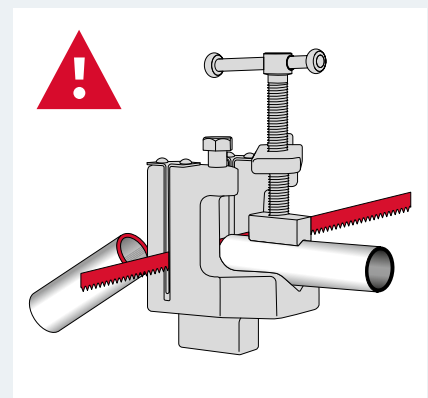


Die HANSA-FLEX Schneidringlehre ist ideal zur Kontrolle der Fertigmontage von Schneidringen des Typs SRD aus Stahl mit der Kennung „HF“. Sie eignet sich für die Größen 10L bis 42L sowie 14S bis 38S. Zusätzlich ermöglicht die Schneidringlehre die Überprüfung, ob das Rohr präzise im rechten Winkel getrennt wurde.

PRÄZISES TRENNEN UND ENTGRATEN DER ROHRE

Nur mit der richtigen Vorgehensweise beim Trennen der Rohre lassen sich die Voraussetzungen für eine anforderungsgerechte Anschluss Technik schaffen. Eine Absägevorrichtung hilft, das Rohr exakt rechtwinklig zu schneiden. Der Handentgrater für die Innen- und Außenentgratung sorgt anschließend für eine gleichmäßige Fase am Rohr.

- Ein sauber geschnittenes, rechtwinkliges Rohr mit einer leichten, gleichmäßigen Fase ist die Grundvoraussetzung für eine korrekte Verarbeitung mit dem Schneidring. Diese Punkte minimieren das Risiko von Leckagen und Montagefehlern.



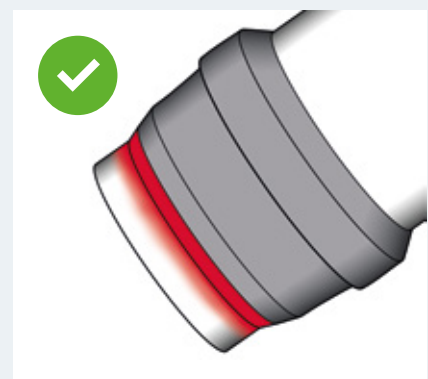
Rohr rechtwinklig ablängen,
entgraten und reinigen

RICHTIGE ROHRAUSWAHL FÜR EINE SICHERE SCHNEIDRINGMONTAGE

Für die korrekte Verarbeitung eines Schneidrings ist ein zugelassenes Rohr erforderlich, das die festgelegten Grenzmaße einhält. Beispielsweise erfüllen nahtlose, kaltgezogene Präzisionsstahlrohre nach DIN EN 10305-4 sowie Edelstahlrohre nach DIN EN 10216-5 die erforderlichen Toleranzvorgaben. Die präzise Abstimmung von Rohr und Schneidring stellt eine optimale Verbindung sicher – eine entscheidende Voraussetzung für die zuverlässige Funktion des Systems. Die Schneidringlehre eignet sich nicht für Schneidringe aus Edelstahl und Schneidringe von Marktbegleitern.



Zusätzlich zur Kontrolle der korrekten Montage muss weiterhin eine Sichtprüfung des Bundaufwurfs erfolgen. Nur durch die Einhaltung dieser Vorgaben erhalten Sie eine sichere und dauerhafte Schneidringverbindung.



Kontrolle Schneidring auf Sitz und Bundaufwurf
(ca. 80% der vorderen Schnittkante bedeckt.)

ANLEITUNG ZUR KONTROLLE UND FERTIGMONTAGE VON SCHNEIDRINGVERSCHRAUBUNG

Zur Überprüfung der korrekten Position des Schneidrings Typ „SRD“ wird die Schneidringlehre wie folgt verwendet.

- Die Anwendung der Schneidringlehre erfolgt immer nach der Endmontage. (Fertigmontage)
- Die Endmontage entspricht hierbei in der Regel einer Montage mit 1 ½ Umdrehungen nach deutlich merklichem Kraftanstieg.
- Bitte beachten Sie hierzu die technischen Informationen von HANSA-FLEX zur korrekten Schneidringmontage.

Die nachfolgenden Abbildungen zeigen den Unterschied zwischen der Fertigmontage und einem vormontierten Schneidring.

Abbildung 1: Fertigmontierter Schneidring

Die Lehre liegt plan auf dem Rohr auf, der Schneidring (SRD) befindet sich in der richtigen Position und passt exakt in die Aussparung.

Abbildung 2: Der vormontierte Schneidring ist noch nicht ausreichend eingeschnitten, die Lehre liegt nicht plan auf dem Rohr auf und der Abstand als Spalt zwischen Rohr und Lehre zeigt die nicht fertige Schneidringposition.

Führen Sie eine Wiederholmontage durch damit der Schneidring weiter auf das Rohr einschneidet. Prüfen sie nach der erneuten Montage den korrekten Sitz, bis das Ergebnis wie in der Abb. 1 passt.

REGELMÄSSIGE ÜBERPRÜFUNG SRD-LEHRE

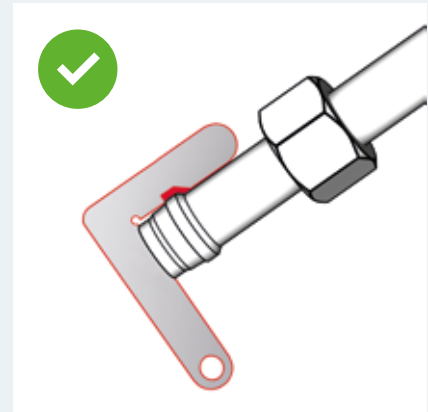
Da die Schneidringlehre ein maßhaltiges Prüfmittel ist, muss sie regelmäßig überprüft werden. Eine Sichtprüfung ist hierfür eine geeignete Methode.

- ✓ Sichtprüfung auf eventuelle Schäden z.B. ein Verbiegen der Lehre.
- ✓ Abnutzungsgrad der Ecken im Bereich der Kontur.

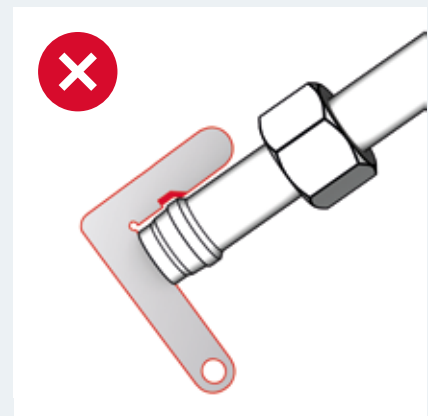
Abbildung 3: Kontur – Zoombereich als detaillierte Darstellung

Die maßgebliche Form der Schneidringlehre stellt den wesentlichen Prüfbereich dar. Dabei ist insbesondere auf Abnutzung entlang der gesamten Kontur zu achten. Kleinste Abweichungen oder Beschädigungen an der Kontur können die Messgenauigkeit beeinflussen.

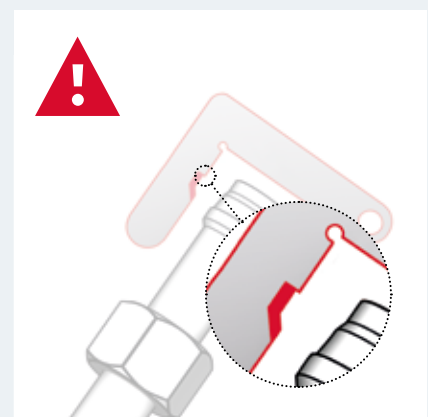
Sollten Abnutzungserscheinungen erkennbar sein, wird ein Austausch der Lehre empfohlen. Die nachfolgende Abbildung zeigt den relevanten Bereich zur Überprüfung.



Kontrolle Schneidring auf Sitz mit Schneidringlehre Fertigmontage



Kontrolle Schneidring auf Sitz mit Schneidringlehre Vormontage



Überprüfung und Sichtkontrolle Schneidringlehre