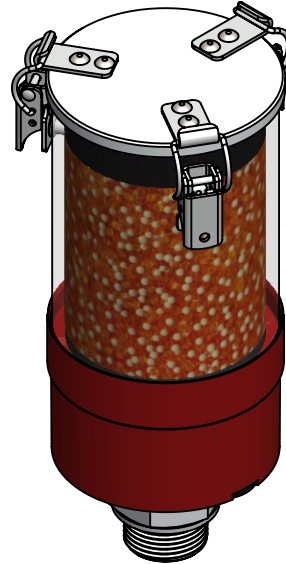
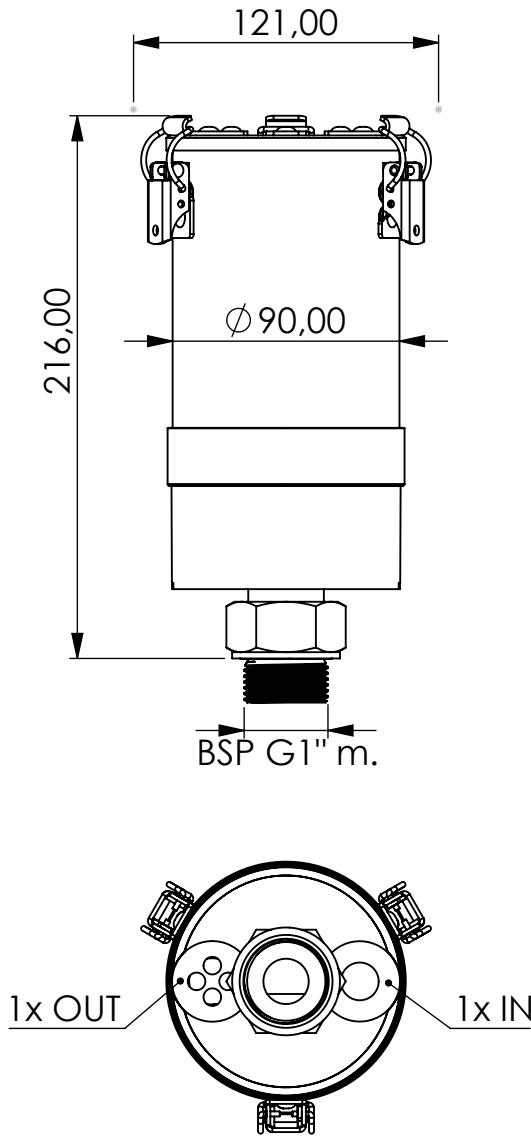


Adsorberfilter HK FI AD MV NAF



Typenschlüssel <i>Product code</i>	HK	-	FI	-	AD	-	0050	-	MV	-	N	-	AF
	Hydraulik Komponenten <i>Hydraulic components</i>		Filter		Adsorberfilter		bis 50l Tankvolumen <i>up to 50l tank volume</i>		Mehrweg, mit Ventilen <i>Refillable, with valves</i>		FKM		Trockenmittel mit Aktivkohlefilter <i>Desiccant with carbon filter</i>

Gehäusematerialien: PA6, PC, AL
Housing materials:

HANSA-FLEX Xdry (kg): 0,3 Wasseraufnahmekap. (ml): 120
Water absorption capacity (ml):

Gesamtgewicht (kg): 1.08
Total weight (kg):

NAME:

Adsorberfilter 0-50L Tank
MW mit Ventilteil, BSP G1" m.

Article no.:

HKFIAD0050MVNAF

Status

freigabe

Maßstab

Format

A4

Blatt / von

1:3

1 / 1

rev.	Date	Name
	09.08.2024	DZ

HANSA-FLEX AG
www.hansa-flex.com
info@hansa-flex.com

HANSA FLEX