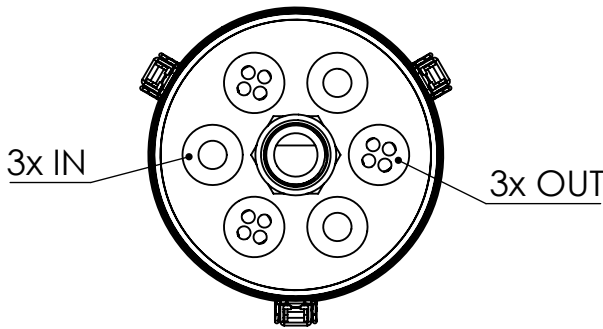
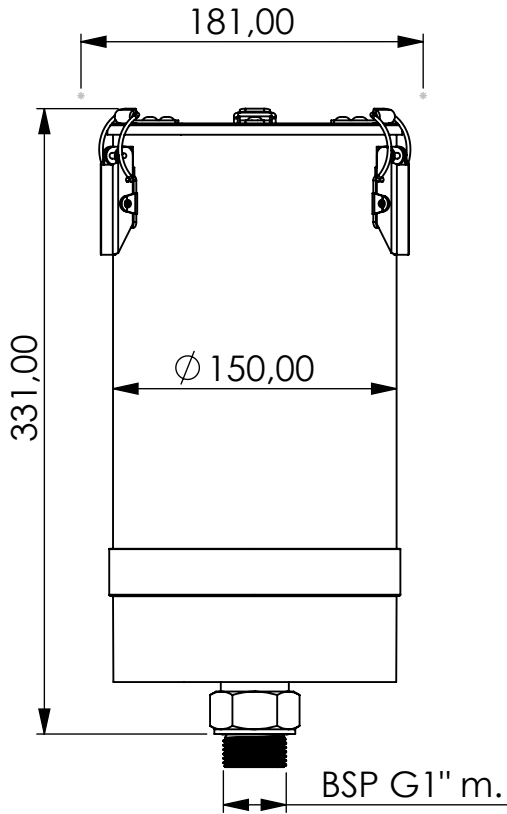


Adsorberfilter HK FI AD MV NAF



Typenschlüssel Product code	HK	-	FI	-	AD	-	1800	-	MV	-	N	-	AF
	Hydraulik Komponenten <i>Hydraulic components</i>		Filter		Adsorberfilter		bis 1800l Tankvolumen <i>up to 1800l tank volume</i>		Mehrweg, mit Ventilen <i>Refillable, with valves</i>		FKM		Trockenmittel mit Aktivkohlefilter <i>Desiccant with carbon filter</i>

Gehäusematerialien: <i>Housing materials:</i>	PA6, PC, AL
HANSA-FLEX Xdry (kg): 2.0	Wasseraufnahmekap. (ml): 880 <i>Water absorption capacity (ml):</i>
Gesamtgewicht (kg): 3.91 <i>Total weight (kg):</i>	

NAME:	
Adsorberfilter 800-1800L Tank MW mit Ventilteil, BSP G1" m.	
Article no.:	Status
HKFIAD1800MVNAF	freigabe
	Maßstab
	1:4
	Format
	A4
	Blatt / von
	1 / 1

HANSA FLEX

HANSA-FLEX AG
www.hansa-flex.com
info@hansa-flex.com

	Date	Name
rev.	09.08.2024	DZ